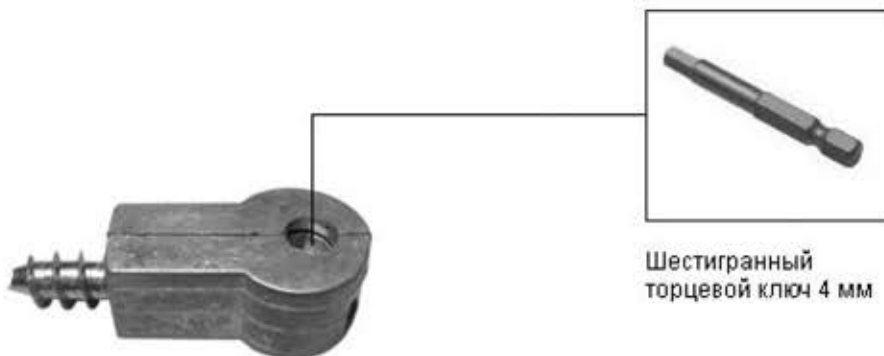
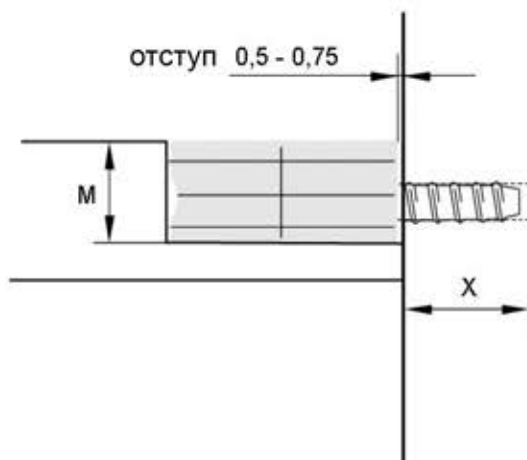
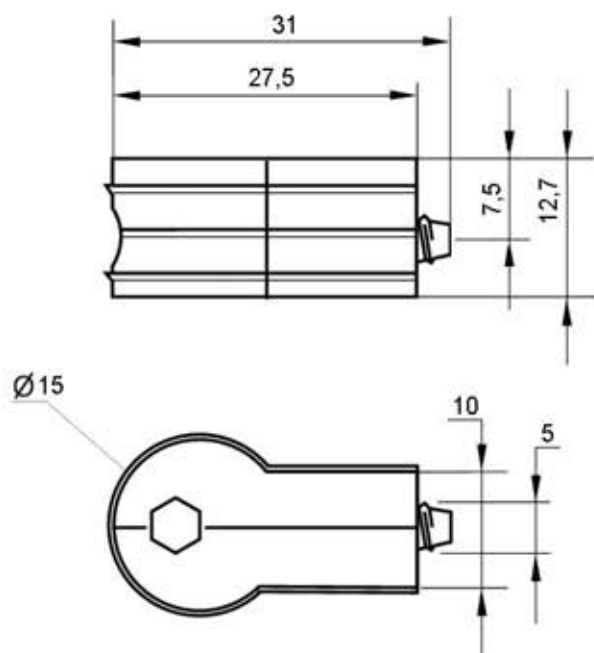


Zipbolt 15.200 Onedrive

мебельная стяжка.



Разметка технологических отверстий



M - мин. глубина 12,7 мм

X - мин. глубина 13 мм

1. Разметьте и сделайте технологические отверстия согласно присадочному чертежу.
2. Во время программирования рекомендуется сделать пробный вырез, чтобы убедиться в том, что стяжка плотно садится в материал и глубина посадочного отверстия выбрана верно.
3. Очень важно сделать отступ 0,5 – 0,75 мм от переднего края, как показано на чертеже.